

Planetarne miješalice Planetarna mješalica, 20 lt. - Stolni model

STAVKA #: _____

MODEL #: _____

NAZIV #: _____

SIS #: _____

AIA #: _____



600238 (XBM20TB)

20 litara planetarna mješalica - uređaj za detekciju posude i mehaničko podešavanje brzine. Stolni model. Opremljena spiralnom kukom, lopaticom i pjenjačem. Opremljena čvrstim zaštitnim ekranom bez BPA-a

Kratke specifikacije

Br. stavke: _____

Stolni model pogodan za sve postupke miješanja, miksiranja i tučenja. Kućište od nehrđajućeg materijala s posudom od 20 litara 18/8 (AISI 302) od nehrđajućeg čelika. Snažan asinkroni motor (750 W) s mehaničkim mjenjačem brzine (8 brzina od 35 do 180 o/min). Planetarni sustav sa zaštitom od vode. Žičani sigurnosni zaslon koji se može okrenuti i ukloniti. Kontrolni panel s plosnatim tipkama na dodir, otporan na vodu (IP55) s tajmerom od 60 min. Sigurnosni uređaj automatski zaustavlja uređaj kad se spusti zdjela. Uklonjivi i rastavljeni čvrsti sigurnosni zaslon - izrađen od kopoliestera bez bisfenola A (BPA). Uređaj za detekciju posude omogućuje uključivanje miksera samo kada su posuda i sigurnosni zaslon pravilno ugrađeni i postavljeni zajedno. Prilagodljive nogice za stabilnost. Isporučuje se s tri alata: kukom za tijesto, lopaticom i pjenjačem.

Glavne značajke

- Profesionalni mikser koji omogućuje: pripremu tijesta za sve tjestenine, mješanje polu-tekućih proizvoda, emulzija i različitih umaka.
- Isporučeno sa:
 - spiralna kuka, lopatica, pjenjača, posuda za mješanje 20 lt
- Kontrolni panel otporan na vodu sa pritiskom na dodir, regulacija odbrojavanja i displej.
- Mehanička promjena brzine.
- Rešetka zaštite uz lijevak za dodavanje proizvoda u smjesu tijekom rada, ujedno osiguravajući sigurnost djelatnika.
- Zaštitna rešetka može se okrenuti i ukloniti radi čišćenja.
- Maksimalna zapremina (brašno sa 60 % vlažnosti) 6 kg, prikladno za 50-150 obroka.
- Podizanje i spužtanje posude preko poluge sa automatskim zaključavanjem kada je posuda u gornjem položaju.
- Sigurnosni prekidač koji automatski zaustavlja uređaj kada se posuda spusti.
- Čvrsti zaštitni ekran bez BPA-a, prekriva žicu od nehrđajućeg čelika i ograničava ulazak brašna i neželjenih čestica prašine pri korištenju u pripremi slastica i pekarskih proizvoda.
- Uređaj za detektiranje posude dozvoljava mješalici pokretanje samo onda kada su posuda i sigurnosni poklopac ispravno instalirani i pozicionirani zajedno.

Konstrukcija

- Postolje od nekorozivnih materijala.
- Kompaktan dizajn za stolnu uporabu.
- Čvrsta konstrukcija sa mehaničkim zavarenim snažnim metalnim okvirom.
- Posuda od nehrđajućeg čelika AISI 302, 20 l zapremine.
- Snažni asinkroni model za velikim početnim ubrzanjem.
- 8 brzina, od 35 do 180 okr/min, regulirana palicom dok uređaj radi, u skladu sa korištenim alatom i gustoćom smjese.
- Planetarno kretanje sa samopodmazivanjem, bez opasnosti od gubitaka.
- Sustav zaštite od vode za planetarnu mješalicu (IP55 elektronička kontrola, IP23 cijeli uređaj).
- Snaga: 750 W.
- Čvrsti zaštitni zaslon i struktura inox žice lako se uklanjaju i rastavljaju kako bi se olakšalo čišćenje. Također se mogu prati u perilici posuđa.
- Prilagodljive nogice omogućuju savršenu stabilnost.

ODOBRENJE: _____



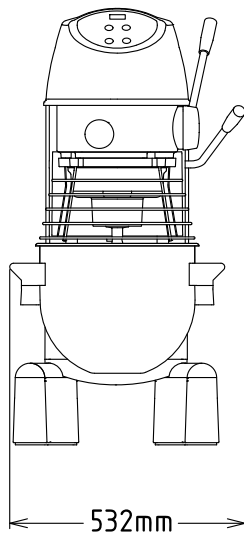
Uključena dodatna oprema

- 1 x Posuda za mješalicu, 20lt PNC 650121
- 1 x Mutilica za planetarnu miješalicu 20 litara PNC 653109
- 1 x Kuka za tijesto za planetarnu miješalicu 20 litara PNC 653114
- 1 x Lopatica za planetarnu miješalicu 20 litara PNC 653116

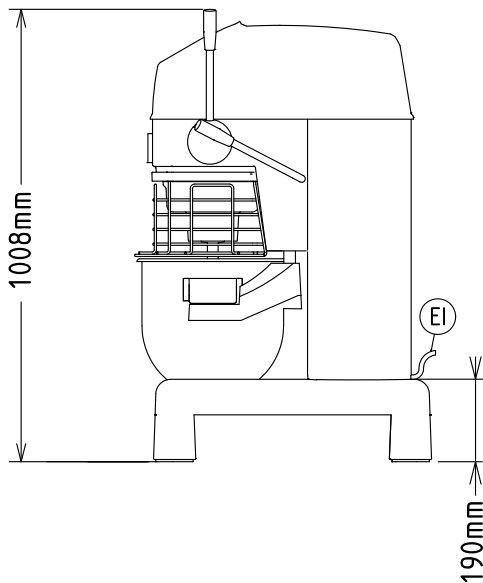
Opcijska dodatna oprema

- Posuda za mješalicu, 20lt PNC 650121
- Pribor za usitnjavanje, 10lt (posuda, spiralna kuka, lopatica, mutilica) za planetarne miješalice od 20lt PNC 650122
- Mutilica za planetarnu miješalicu 20 litara PNC 653109
- Kuka za tijesto za planetarnu miješalicu 20 litara PNC 653114
- Lopatica za planetarnu miješalicu 20 litara PNC 653116
- Ojačana mutilica za planetarnu miješalicu 20 litara PNC 653254
- Postolje od nehrđajućeg čelika za planetarnu miješalicu 20 litara PNC 653434

Prednja/e

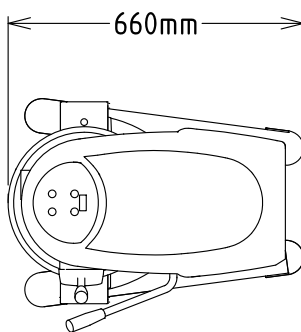


Bočna/o



EI = Električni priključak

Gornja/e



Električki

Napon napajanja:

600238 (XBM20TB)

220-240 V/1N ph/50 Hz

Kapacitet:

Performanse (do):

6 kg/Ciklus

Kapacitet:

20 litara

Ključne informacije:

Vanjske dimenzije, širina:

521 mm

Vanjske dimenzije, dubina:

685 mm

Vanjske dimenzije, visina:

1010 mm

Transportna težina:

95 kg

Smjesa s hladnom vodom:

6 kg sa Spiralna kuka

Bjelanjci:

32 sa Pjenjača